

# COMET 105W/130W/150W/190W



- Disponibile versione dimmerabile con sistema D-Morse evo.
- Corpo in estrusione d'alluminio anodizzato argento.
- Disponibili ottiche 60° e 90°. A richiesta 25° e ottica *batwing*.
- Ridotta manutenzione e nessuna emissione UV e infrarossi.



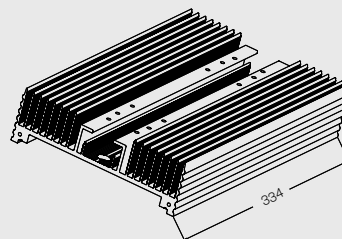
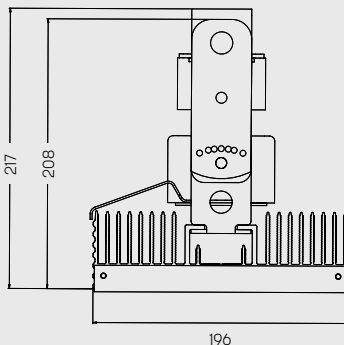
**Scarica  
la scheda tecnica**

- Lunghezza (mm): **334**
- Larghezza (mm): **196**
- Altezza (mm): **208 (sosp.)/217 staffa**
- Peso (Kg): **6 (staffa inclusa)**

PCB in THERMAL CLAD®, dissipati attraverso l'estruso con accoppiamento termico attraverso materiale silconico termoconduttivo.

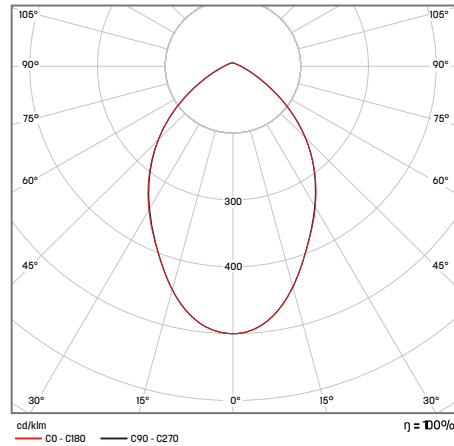
Normative di riferimento: IEC/TR 62778  
Sicurezza fotobiologica RISK GROUP RG1 unlimited:  
@2,89m 90° version  
@3,16m 60° version

Classe di protezione IP65.

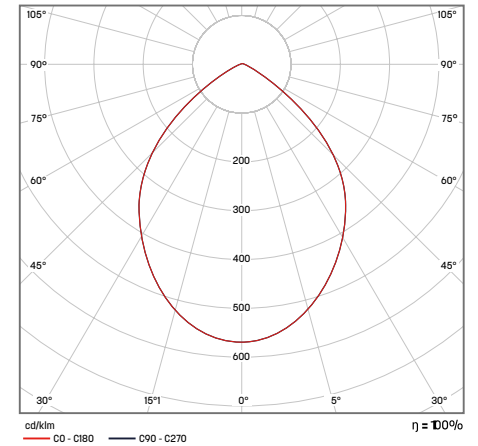




### Lente 60°



### Lente 90°



Temperatura colore	<b>bianco neutro (4000K)</b>
Temperatura operativa	<b>- 25°C / + 50°C</b>
Temperatura del corpo illuminante	<b>60°C @ T ambiente 25°C</b>
Numero LED	<b>64</b>
Angolo di emissione	<b>60° - 90°</b>
P effettiva	<b>112 W - 133 W - 154 W - 196 W</b>
Flusso luminoso effettivo	<b>14630 lm - 18288 lm - 20118 lm - 25600 lm</b>
Rapporto lm/W effettivo	<b>130 lm/W - 137 lm/W - 131 lm/W - 131 lm/W</b>
Flusso luminoso nominale (ipotesi efficienza lenti e vetro uguale a 1)	<b>16384 lm - 20480 lm - 22528 lm - 28672 lm</b>
Rapporto lm/W nominale (ipotesi efficienza lenti e vetro uguale a 1)	<b>146 lm/W - 154 lm/W - 146 lm/W - 146 lm/W</b>
CRI	<b>≥ 80</b>
Classe di protezione	<b>IP65</b>
Alimentazione	<b>alimentatore a corrente costante 1.2 A - 1.4 A - 1.6 A - 2 A (PFC) PF &gt; 0,9</b>
Ingresso alimentatore	<b>230 Vac</b>
Vita utile	<b>50.000 h @ 70% (L70B50)</b>

↑ Curve fotometriche