

# SIRIO 100W/150W/200W



- Disponibile versione dimmerabile con sistema D-Morse evo.
- Modulare, presente nelle versioni a 2, 3 e 4 moduli.
- Disponibili ottiche a 90°, asimmetrica e diffondente.
- Ottima efficienza energetica.



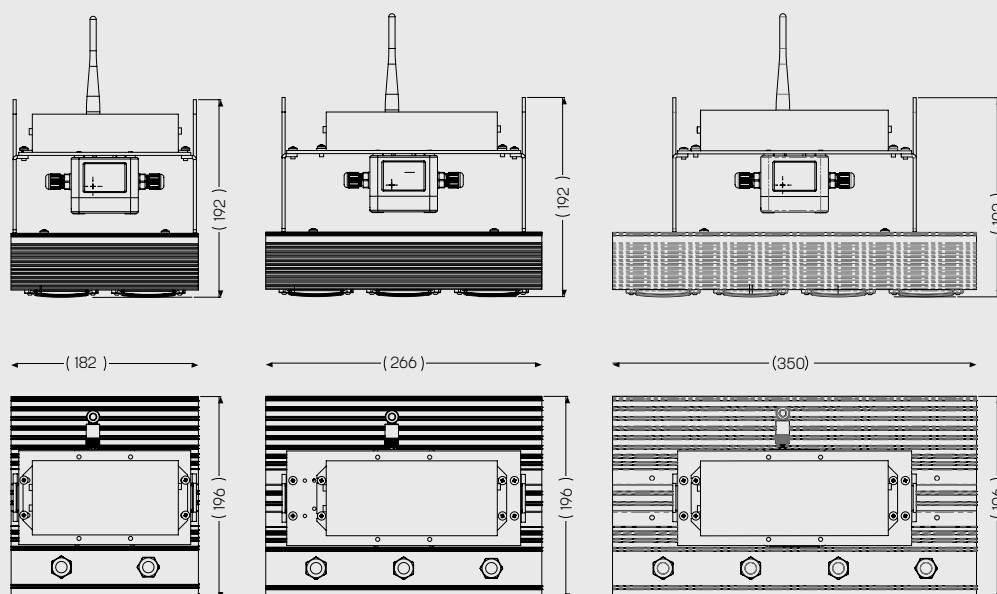
**Scarica  
la scheda tecnica**

- Lunghezza (mm): **182/266/350**
- Larghezza (mm): **196**
- Altezza (mm): **192 (staffa inclusa)**
- Peso (Kg) nelle tre versioni: **3,4/4,5/5,6**

PCB in THERMAL CLAD®,  
dissipati attraverso l'estruso  
con accoppiamento termico  
attraverso materiale siliconico termoconduttivo.

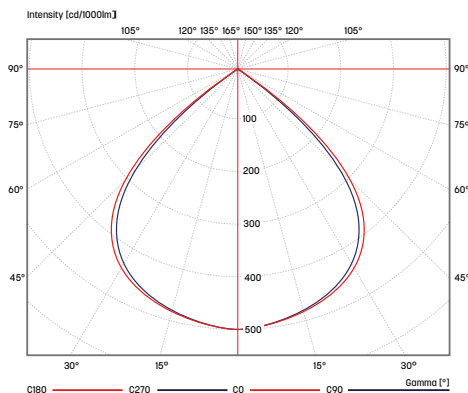
Normative di riferimento: IEC/TR 62778  
Sicurezza fotobiologica RISK GROUP RG1 unlimited:  
@2,98m 90° version  
@3,16m 60° version

Classe di protezione IP65.

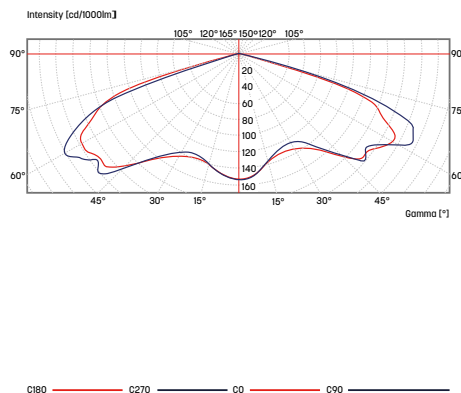




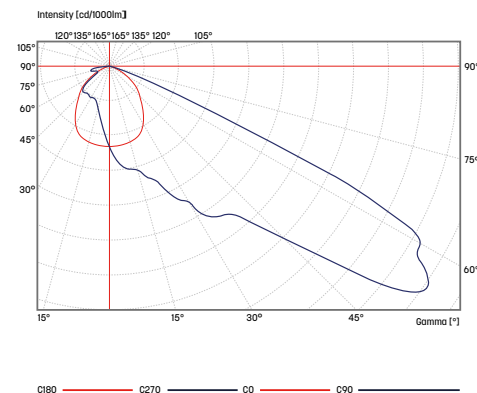
### Lente 90°



### Lente diffondente



### Lente asimmetrica



↑ Curve fotometriche

Modello	100 W	150 W	200 W
Temperatura colore	4000 K	4000 K	4000 K
Temperatura operativa	-25°C / +50°C	-25°C / +50°C	-25°C / +50°C
Temperatura del corpo illuminante	55°C @ T ambiente 25°C	60°C @ T ambiente 25°C	65°C @ T ambiente 25°C
Numero LED	48	72	96
Angolo di emissione	diffondente - 90° - asimmetrica	diffondente - 90° - asimmetrica	diffondente - 90° - asimmetrica
P effettiva	95,3 W	145,1 W	189,4 W
Flusso luminoso effettivo	15655 lm - 16096 lm - 15656 lm	24498 lm - 25187 lm - 24499 lm	31810 lm - 32705 lm - 31809 lm
Rapporto lm/W effettivo	164 lm/W - 169 lm/W - 164 lm/W	169 lm/W - 174 lm/W - 169 lm/W	168 lm/W - 173 lm/W - 168 lm/W
Flusso luminoso nominale alla sorgente	17154 lm	26844 lm	34856 lm
Rapporto lm/W nominale alla sorgente	180 lm/W	185 lm/W	184 lm/W
CRI	≥ 80	≥ 80	≥ 80
Classe di protezione	IP65	IP65	IP65
Alimentazione	alimentatore a corrente costante 1A PF>0,9	alimentatore a corrente costante 1A PF>0,9	alimentatore a corrente costante 1A PF>0,9
Ingresso alimentatore	230 Vac	230 Vac	230 Vac
TM-21 Lifetime	L90 > 36.000 h	L90 > 36.000 h	L90 > 36.000 h
Protezione termica	sì	sì	sì