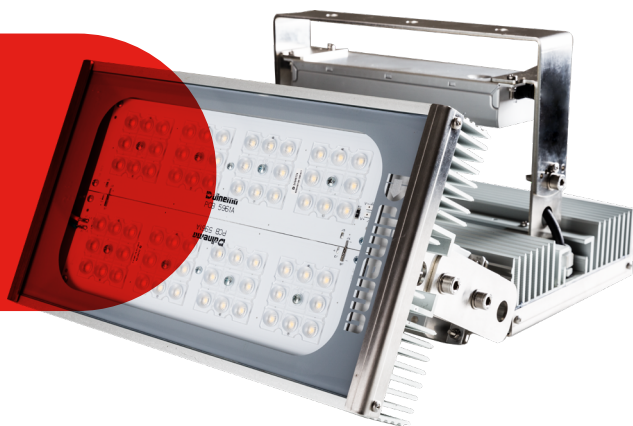
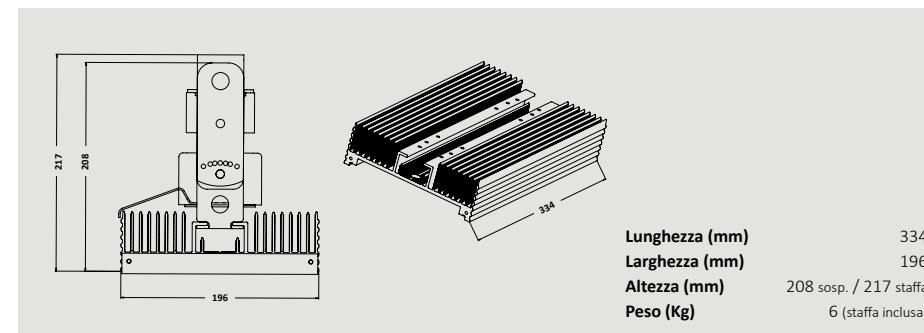


COMET

105W - 130W
150W - 190W

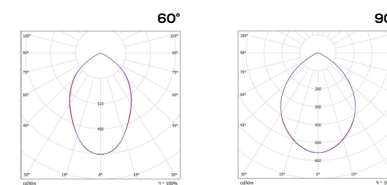


- Disponibile versione dimmerabile con sistema D-MORSE
- Corpo in estrusione d'alluminio anodizzato argento
- Disponibili ottiche 60° e 90°. A richiesta 25° e ottica batwing.
- Ottima uniformità e resa dei colori grazie all'impiego di led high-power



modelli	105W - 130W - 150W - 190W
temperatura colore	Bianco neutro (4.000K)
temperatura operativa	- 25°C / + 50°C
temperatura del corpo illuminante	60°C @ T ambiente 25°
numero LED	64
angolo di emissione	60° - 90°
P effettiva	112W - 133W - 154W - 196W
flusso luminoso effettivo	14630 lm - 18288 lm - 20118 lm - 25600 lm
rapporto lm/W effettivo	130 lm/W - 137 lm/W - 131 lm/W - 131 lm/W
flusso luminoso nominale (ipotesi efficienza lenti e vetro uguale a 1)	16384 lm - 20480 lm - 22528 lm - 28672 lm
rapporto lm/W nominale (ipotesi efficienza lenti e vetro uguale a 1)	146 lm/W - 154 lm/W - 146 lm/W - 146 lm/W
CRI	≥ 80
classe di protezione	IP65
alimentazione	Alimentatore a corrente costante 1.2 A - 1.4 A - 1.6 A - 2 A (PFC) PF > 0.9
ingresso alimentatore	230 Vac
vita utile	50.000 @ 70% (L70B50)

Curve fotometriche



 **D-MORSE**
by DINEMA LIGHTING

PCB in THERMAL CLAD®, dissipati attraverso l'estruso con accoppiamento termico attraverso materiale silicico termoconduttivo.

Normative di riferimento:
IEC/TR 62778 sicurezza
fotobiologica RISK GROUP
RG1 unlimited:
@ 2,89m 90° version
@ 3,16m 60° version

Classe di protezione IP65.

